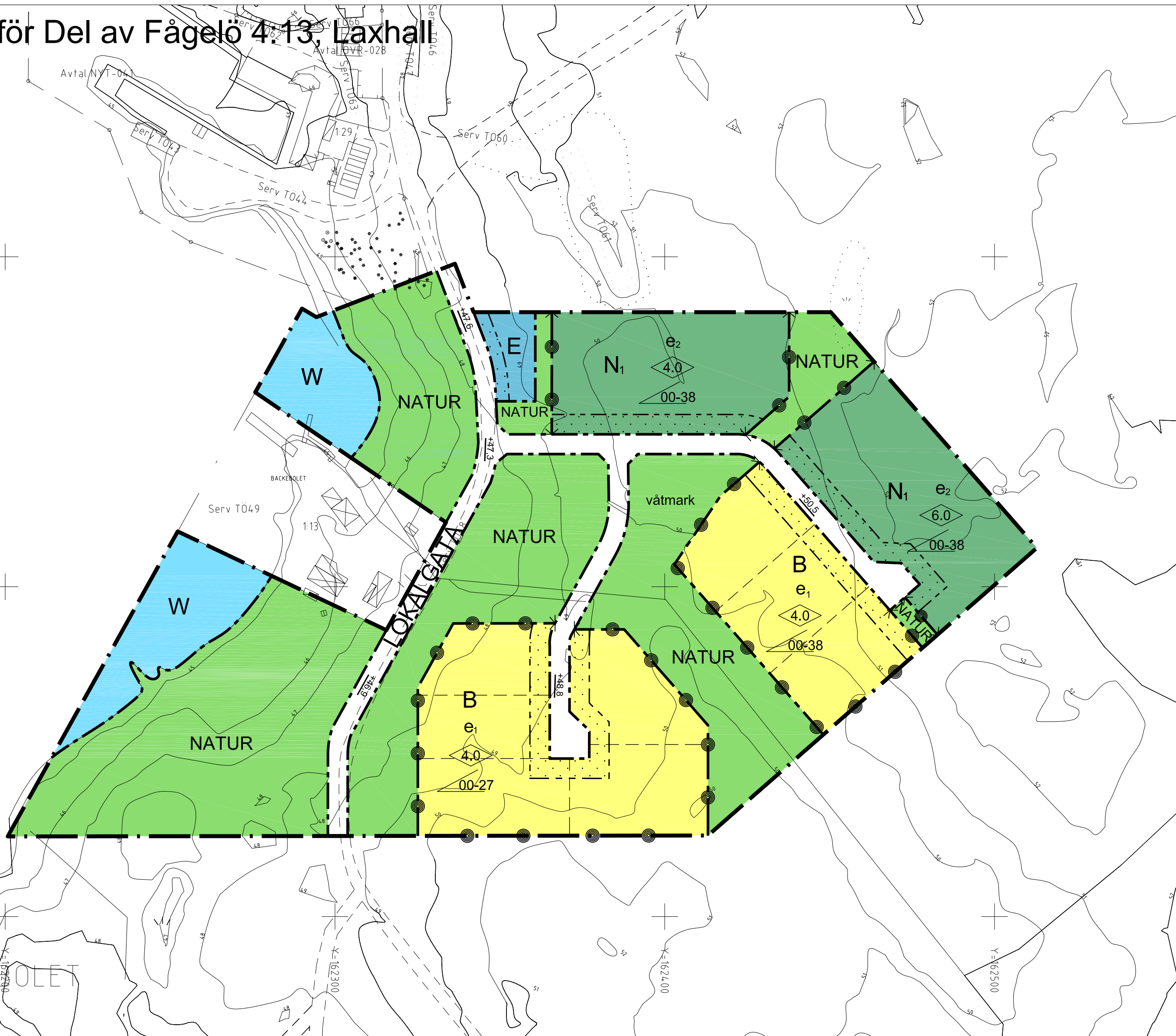
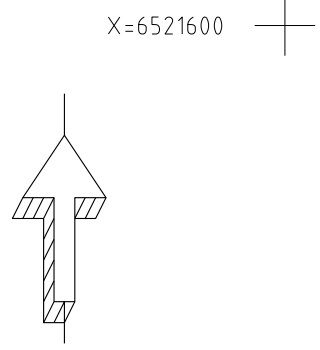


Detaljplan för Del av Fågellä 4:13, Laxhall



PLANBESTÄMMELSER

Följande gäller inom områden med nedanstående beteckningar. Endast angiven användning och utformning är tillåten. Bestämmelser utan beteckning gäller inom hela planområdet.

GRÄNSER

- Planområdesgräns
- Användningsgräns
- Egenskapsgräns
- Föreslagen fastighetsgräns

ANVÄNDNING AV MARK OCH VATTEN

Allmänna platser

- LOKALGATA Lokaltrafik
- NATUR Naturområde

Kvartersmark

- B Bostäder
- N₁ Friluftstugor och övriga typer av verksamheter med anknytning till det rörliga friluftslivet.
- E Tekniska anläggningar

Vattenområden

- W Öppet vattenområde

UTFORMNING AV ALLMÄNNA PLATSER

våtmark Naturlig våtmark för rening av dagvatten.

Inom område markerat med NATUR krävs marklov vid trädfällning.

Ursprunglig vegetation inom planområdets naturmark ska i så stor mån som möjligt bevaras och skötselns inskränka sig till slyrjning/uppstädning.

+00.0 Lägsta föreskrivna höjd över nollplanet.

UTNYTTJANDEGRAD/FASTIGHETSINDELNING

- e₁ Minsta tillåtna tomtstorlek är 600 kvm. Största tillåtna byggnadsarea per tomt är 140 kvm, varav huvudbyggnad får utgöra högst 100 kvm.
- e₂ Högsta tillåtna byggnadsarea per huskropp är 65 kvm. Den sammanlagda byggnadsarean får inte överskrida 30% av fastighetens totala area.

BEGRENSNINGAR AV MARKENS BEBYGGANDE

- Marken får inte bebyggas

MARKENS ANORDNANDE (utformning av kvartersmark)

Mark och vegetation

Inom kvartersmark krävs marklov för fällning av tall med en stamdiameter över 0,3 meter.

Tomtavgränsning

- Tomtplatsmarkering ska finnas i form av häck eller staket.

PLACERING, UTFORMNING, UTFÖRANDE

Utformning

- 0,0 Högsta tillåtna byggnadshöjd i meter för huvudbyggnad. Komplementbyggnad har en max byggnadshöjd om 3,0 meter.
- 00-00 Minsta resp. största taklutning i grader.

Endast friliggande hus.

Huvudbyggnad placeras minst 4,0 meter från fastighetsgräns mot kvartersmark, eller minst 2,0 meter mot naturmark. Komplementbyggnader placeras minst 2,0 meter från fastighetsgräns.

Utseende

All bebyggelse inom planområdet ska knyta an till den lokala byggnadstraditionen genom fasadmateriell i trä och traditionell färgsättning i färgerna svart, grå eller röd slamfärg.

Byggnadsteknik

Endast källarlösa hus.

Lägsta nivå för färdigt golv vid nybyggnation är +48,0 i RH2000 för byggnader av permanent karaktär.

Dagvatten ska renas och fördröjas lokalt inom planområdet.

ADMINISTRATIVA BESTÄMMELSER

Genomförandetiden är 5 år från den dag planen vinner laga kraft.

Kommunen är inte huvudman för allmän plats.

Strandskyddet upphävs inom all kvartersmark samt inom allmän platsmark markerad med LOKALGATA.

GRUNDKARTA

Upprättat av Tekniska förvaltningen/
Kart- och mättningsavdelningen
i april 2015, Mariestads kommun

Andrew Hellon
Mättningsingenjör

Registerområde: Mariestad

Standardklass: II

Koordinatsystem: SWEREF 99 13 30

Höjdsystem: RH2000

Fastighetsredovisning: december 2015

BETECKNINGAR

- Fastighetsgräns
- Traktgräns
- Servitut
- FÅGELLÅ 4:13 Fastighetsbeteckning
- Bostadshus karterat efter husliv
- Uthus karterat efter husliv
- Skärmtak karterat efter husliv
- Byggnad, husliv
- Trappa
- Vägkant
- Stödmur
- Staket
- Brygga
- Häck
- Styrandlinje
- Dike
- Slänt
- Ägoslagsgräns
- Lövtvåd resp. barrträd
- Barrskog
- Sankmark
- Nivåkurva
- Rutnätspunkt



ANTAGANDEHANDLING

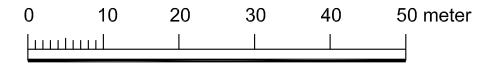
Normalt planförfarande

DETALJPLAN FÖR
Del av Fågellä 4:13
LAXHALL, MARIESTADS KOMMUN
Upprättad av Stadsplaneavdelningen i september 2016

Maria Nilsson
Planarkitekt

Tina Karling Hellsvik
Stadsplanechef

Skala 1:1000 (A2)



Beslutsdatum	Instans
GODKÄNNANDE 20xx-xx-xx	Ks \$xx
ANTAGANDE 20xx-xx-xx	Kf \$xx
LAGA KRAFT 20xx-xx-xx	
PLANAVGIFT JA <input type="checkbox"/> NEJ <input checked="" type="checkbox"/>	